

KEENCUT

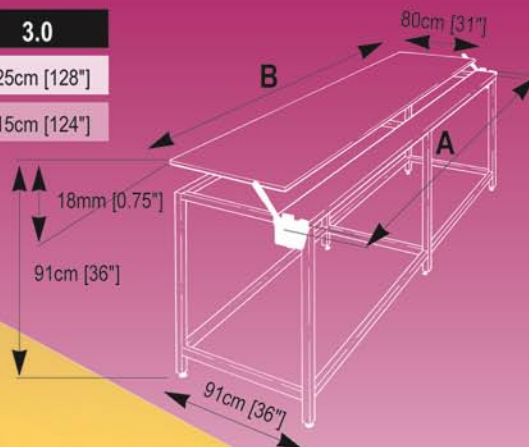
THE WORLD'S FINEST CUTTING MACHINES

МОНТАЖНЫЙ СТОЛ ДЛЯ ШИРОКОФОРМАТНЫХ РЕЗАКОВ

Незаменимое устройство для графических студий и компаний по производству наружной рекламы

РАЗМЕР	1.0	1.5	2.0	2.5	3.0
A	125cm [49"]	175cm [69"]	225cm [88"]	275cm [108"]	325cm [128"]
B	115cm [45"]	165cm [65"]	215cm [84.50"]	265cm [104"]	315cm [124"]

big
BENCH



Комбинирование стола BIG bench срезаками Javelin или Prastik позволяет создать хороший и точный резальный станок. Устойчивость и стабильность монтажного стола BIG bench совместно с индивидуальной регулировкой уровня каждой ножки обеспечивают устойчивую плоскую рабочую поверхность, необходимую для высокой точности резки. А интегральный механизм «Lift and Hold» позволяет легко выравнять и обрезать даже самые большие материалы.

Резаки Javelin и Prastik могут храниться отдельно, например, на настенном кронштейне, если стол необходим в это время для других работ. Установить их назад очень легко, для этого даже не понадобится никаких специальных инструментов. Просто воспользуйтесь встроенными направляющими зажимами.

Алюминиевый стол снабжен канавкой, по которой при резке проходит лезвие, что дополнительно защищает человека. При-

емная полоска из силиконового каучука, вмонтированная в поверхность стола, обеспечивает точность работы и защищает самые чувствительные поверхности материала.

Опционально к кромке стола для увеличения рабочей поверхности может крепиться подставка для рук. Поставляемый узел можно в любое время прикрепить к монтажному столу BIG bench.

Гарантийный срок составляет 5 лет

■ В качестве стандартного оборудования поставляется также измерительная (метрическая/английская) шкала.

